

Технічні характеристики



INPUT: 800A... 5000A

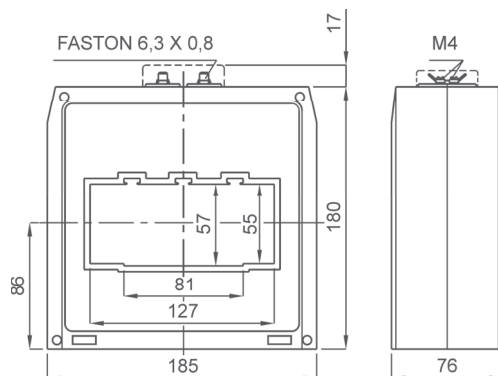
OUTPUT: 5A
1A

незаймистий	UL94-V0
термопластичний матеріал	50÷60 Гц
робоча частота	0,72 кВ
базова ізоляційна напруга	3 кВ x 1' 50 Гц
випробувальна напруга	клас E
ізоляція	IP 00
ступінь захисту корпусу	IP 20
ступінь захисту клем	100% In
тривале перевантаження	80 In
струм термічної стійкості для 1с (Ith)	2,5 x I th
струм електродинамічної стійкості (Idyn)	≤ 50 Вт
максимальна розсіювана потужність	-25 +50 °C
робоча температура	-40 +80 °C
температура зберігання	IEC/EN 61869-1
вироблено відповідно до стандартів	IEC/EN 61869-2

Тип

Розміри

Коеф. тр-ції	Артикул					
	VA	Кл.т. 0,2	VA	Кл.т. 0,5S	VA	Кл.т. 0,2S
800/5A	1.5	TAT127800J05	1.5	TAT127800Y05	3	TAT127800S05
1000/5A	3	TAT1271K0J05	3	TAT1271K0Y05	3	TAT1271K0S05
1200/5A	6	TAT1271K2J05	6	TAT1271K2Y05	3	TAT1271K2S05
1500/5A	8	TAT1271K5J05	8	TAT1271K5Y05	5	TAT1271K5S05
2000/5A	10	TAT1272K0J05	10	TAT1272K0Y05	5	TAT1272K0S05
2500/5A	15	TAT1272K5J05	15	TAT1272K5Y05	5	TAT1272K5S05
3000/5A	20	TAT1273K0J05	20	TAT1273K0Y05	8	TAT1273K0S05
4000/5A	25	TAT1274K0J05	25	TAT1274K0Y05	12	TAT1274K0S05
5000/5A	30	TAT1275K0J05	30	TAT1275K0Y05	20	TAT1275K0S05



кг 2,5 ...3,3

Також доступні трансформатори струму на вторинний струм 1А. Навантаження такі ж, як і у трансформаторів струму на 5 А. Коди замовлення такі ж, як і в наведеній вище таблиці, але остання цифра повинна бути 1 замість 5.



Маркування первинних і вторинних з'єднань

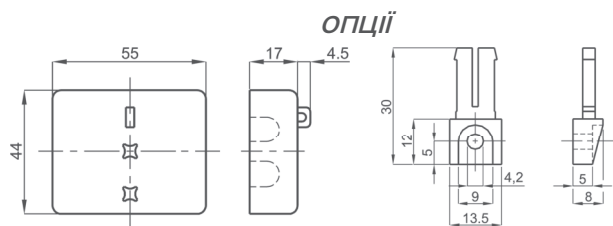
Приклад

TA.....05 (вторинний 5А) TA.....01 (вторинний 1А)

Примітка

АКСЕСУАРИ, ЩО ВХОДЯТЬ ДО КОМПЛЕКТУ

- комплект кріплення для кабелю або шини
- затискні клема з роз'ємом Faston 6,3x0,8 мм для вторинного кола та короткого замикання.
- захисні ковпачки для кріплення ТС



Герметична кришка для клем

Ніжки кріплення

